

Bestämmelser för grythundsarbete

Gäller från 2002-01-01
till 2006-12-31

Uppdaterad 2005-05-04



SVENSKA KENNELKLUBBEN
HUNDÄGARNAS RIKSORGANISATION



Sundhet kommer inifrån

Det går inte bakåt även ett vackert yttre. Du kan se på din hund och säga: "Konditionellt är jag". Men Pedigree Formula är utvärderad enligt de senaste vetenskapliga studier och innehåller de rätta

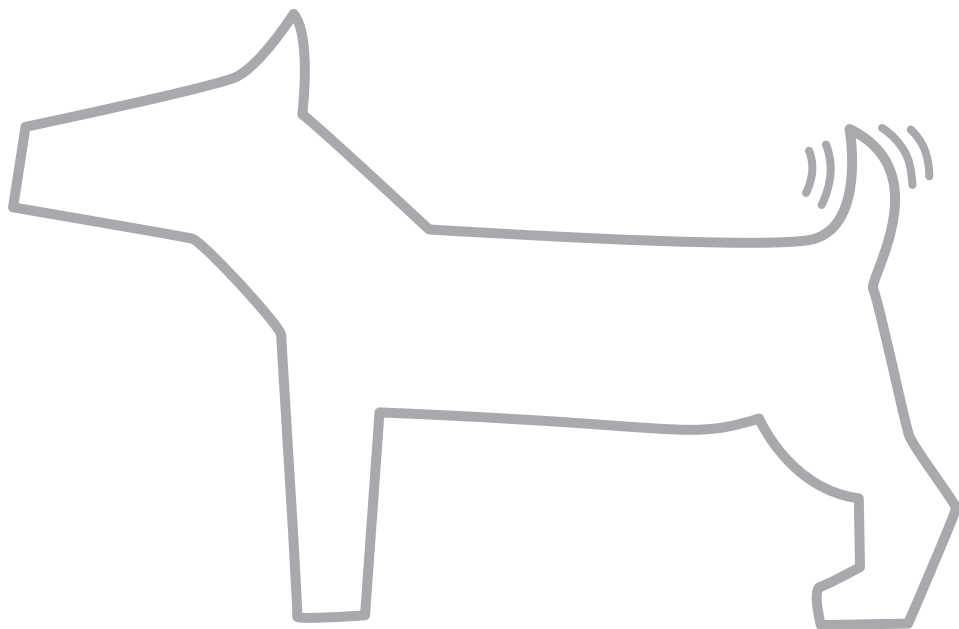
proteiner, vitaminer och mineraler, som är bra för hundens immunitet. Pedigree Formula ger din hund en stark - för både yttre och ett vackert yttre kommer tillika.



SUNDHET SOM SYNS

Innehåll

Inledning	5	Bedömning	15
Grythundprovets ändamål	6	Anvisningar vid beskrivningen	15
Bestämmelser för prov i provgryt	7	Värdering av hundens arbete	16
Allmänna bestämmelser	7	Apportering, gryt	17
Organisation/genomförande	7	Ändamål	17
Provledare	7	Gryt	17
Domare	7	Genomförande	17
Oacceptabelt beteende	8	Bedömning	17
Särskild rapporteringskyldighet för		Anlagsprov, gryt för	
domare och funktionärer	8	tysk jaktterrier	18
Rätt att delta	8	Ändamål	18
Doping och andra otillbörliga		Allmänt	18
förhållanden	8	Gryt	18
Hunden skall vara	8	Förlopp	18
Ej rätt att delta	8	Bedömning	18
Förare/Ägare	9	Grytjaktprov	20
Provgryt	9	Ändamål	20
Provdjur	9	Rätt att deltaga	20
Veterinär	9	Organisation	20
Protest	9	Bedömning	20
Grytanlagsprov, sprängare	11	Sprängare	20
Ändamål	11	Förliggare	20
Gryt	11	Provtid	20
Allmänna bestämmelser	11	Teknisk beskrivning av provgryt 21	
Provets genomförande	11	Allmänt	21
Bedömning	11	Material och konstruktion	21
Anvisningar vid beskrivningen	11	Skiss över provgryt för	
Värdering av hundens arbete	12	anlagsprov, sprängare	22
Grytanlagsprov, förliggare	13	Skiss över provgryt för	
Ändamål	13	anlagsprov, förliggare	23
Gryt	13	Skiss över provgryt för	
Allmänna bestämmelser	13	karaktärsprov	24
Provets genomförande	13	Skiss över provgryt för	
Bedömning	13	apporteringsprov	25
Anvisningar vid beskrivningen	14	Förträningning	26
Värdering av hundens arbete	14	Principskiss	27
Grytkaraktärsprov	15	Kittel för provgryt	28
Ändamål	15	Protokoll för grythundsarbete ...	29
Gryt	15		
Allmänna bestämmelser	15		
Provets genomförande	15		



Premien är en sak, innehållet ett annat. Vad får du för pengarna?

Att försäkra hunden är stort. Att försäkra hunden rätt är större. Våra förbättrade försäkringar för hund är mycket flexibla med olika självrisk- och ersättningsnivåer. Gör det enda rätta, försäkra din hund hos Agria. Ring vårt KundCenter på 020-88 88 88 eller kontakta ditt lokala länsförsäkringsbolag, du hittar oss på agria.se.



Agria 
Djurförsäkring

Inledning

Grythundar används för jakt, skyddsjakt och eftersök på räv, grävling och mårhund. Något utanför den egentliga grytjakten används hundarna även för jakt på mink och mård.

För att kunna fullgöra sina uppgifter vid jakt på vilt under jord ställs höga krav på hundarnas mentala och fysiska förutsättningar. Mod, rovdjursskärpa och jaktlust är några egenskaper som hundarna i hög grad måste besitta. Hundarna får inte ha ett oförsiktigt beteende utan arbetssättet skall vara klokt och balanserat.

Hundarnas storlek är en viktig del i de fysiska förutsättningarna. Hundarna får inte vara större än att de kan följa ett vilt, samt ta sig tillbaka, i de underjordiska gångar som viltet kan använda. Hunden ska också kunna möta rovdjuret utan att vara hämmad av sin storlek, i snabba attacker irriterar rovdjuret, men även parera ett utfall genom att lika snabbt backa undan. En för stor hund kan få svårigheter i trånga passager.

Rävsprängare

Jakt på räv är den vanligaste jakten med grythund. Här används rävsprängaren. Kännetecknande för en god sprängare är stor rörlighet, dvs att hunden ger räven möjlighet att flytta sig och kunna lämna grytet. Däremellan skall hunden anfalla räven i korta ruscher, vilket får räven att snabbt lämna grytet. Relativt hög skärpa fordras också av en rävsprängare.

När räven lämnar grytet ger den jägaren möjlighet till skott.

Trots att grävling används som provdjur vid träning och prov är målsättningen att få fram hundar för rävjakt.

Förliggare

Vid jakt på grävling och mårhund är en grythund med ett helt annat beteende än rävsprängarens, den idealiska hunden. Grävlinghundens uppgift är att få grävlingen att ligga kvar på samma plats i grytet, förliggare. Med sitt skall markerar hunden var i grytet grävlingen befinner sig. Hunden skall inte göra onödiga anfall mot grävlingen, dock vid utbrytningsförsök få den att stanna kvar genom motangrepp.

Jägaren kan med ledning av hundens skall gräva sig ner eller plocka undan sten (nedslag), till dess att hunden kan lyftas upp ur grytet. När hunden är upplyft kommer i regel grävlingen fram i grytgången och kan avlivas.

Eftersök

För eftersök på skadade eller sjuka rävar, grävlingar och mårhundar finns **inga** andra hundar än grythundarna. Samma sak gäller för skyddsjakt på dessa viltarter, enligt jaktförordningen bil. 4 punkt 4, då hund behöver användas.

Behovet av grythundar vid annan skyddsjakt, som t ex vid utbrott av smittosamma sjukdomar, kan vara aktuellt.

Skyldighet till eftersök stadgas bl a i jaktlagens paragrafer 27 - 28 och i jaktförordningens paragraf 40a.

För eftersök erfordras att grythundar har färdigheter som rävsprängare, respektive förliggare. Hundarna behöver också tränas och provas i viltspårning och med apportering ur gryt.

Grythundprovets ändamål

Provformerna är till för att värdera terriers och taxars mentala och fysiska egenskaper

som grythundar för jakt och eftersök på räv, grävling och mårhund.

Förutom avelsmässiga värderingar och uppföljningar avser proven att ge uppgifter om provade hundars aktuella lämplighet för grytjakt.

Innan jakt under jord bör hundar tränas och provas med godkänt resultat på grytanlagsprov, för att jakt och eftersök ska kunna bedrivas på ett för hund och bytesdjur så skonsamt sätt som möjligt. Risk för skador på såväl hund som bytesdjur kan härigenom minimeras.

Bestämmelser för prov i provgryt

Allmänna bestämmelser

Prov enligt dessa bestämmelser anordnas av Svenska Grythundklubbens (SGK), Svenska Taxklubbens (SVTK) och Svenska Terrierklubbens (SvTeK) ras- och lokalklubbar.

Domare utbildas och auktoriseras av respektive klubb.

Datum och plats för prov skall godkännas av respektive klubb.

Arrangerande lokalklubb ansvarar för att prov genomförs enligt fastställda bestämmelser.

Organisation/genomförande

Arrangerande lokalklubb

- utser domare och provledare.
- provledaren ska ha stor erfarenhet av prov.
- utfärdar erforderliga administrativa föreskrifter, anmälningstid etc.
- redovisar proven till resp. klubbs huvud/centralstyrelse enligt särskilda rutiner.
- ansvarar för att provgryt är utformade enligt gällande bestämmelser.
- tillser att veterinär finns tillgänglig inom rimlig tid.
- informerar den lokala Miljö- och Hälso-skyddsnämnden, vid varje tillfälle, om när och var prov arrangeras.

- tillser att tillräckligt antal grävlingar finns på provplatsen.
- tillser att endast registrerade grävlingar används.
- i övrigt följer gällande bestämmelser, föreskrifter och anvisningar.

Provledare

- ansvarar under provdagen tillsammans med domaren i tillämpliga delar för vad som nämnts ovan för arrangerande lokalklubb.
- har att i tillämpliga delar kontrollera deltagande hundar enligt punkten "Rätt att delta".
- ansvarar för att katalog och prislister upprättas och skickar dessa senast en vecka efter provet till lokalklubbens sekreterare.

Domare

- är i varje särskilt fall den direkt ansvarige för att bedömningen genomförs enligt dessa regler och föreskrifter.
- ansvarar i tillämpliga delar tillsammans med provledaren för vad som nämnts ovan under arrangerande lokalklubb.
- svarar för att hundförare får sådana anvisningar att hundens möjligheter att utföra en normal prestation varken förbättras eller försämrats.
- lämnar fullständigt ifyllda protokoll och resultatlistor till provledaren.

Oacceptabelt beteende

Hundar som under utställning, prov eller tävling uppvisar ett oacceptabelt beteende genom att visa aggressivitet, göra utfall eller på annat sätt uppträda hotfullt mot människor och/eller andra hundar skall avvisas från utställnings-/provområdet.

Särskild rapporteringsskyldighet för domare och funktionärer

Tjänstgörande domare och funktionär är skyldig att på särskild blankett, skriftligen till SKK rapportera då hund under utställning, prov eller tävling visat oacceptabelt beteende enligt ovan. Det åligger arrangören att tillse att blanketten finns tillgänglig vid arrangemanget.

Exempel på funktionär är: bestyrrelse, kommissarie, tjänstgörande veterinär, prov- eller tävlingsledare, ringsekreterare samt figurant vid prov.

Rätt att delta:

Rätt att delta äger hund tillhörig medlem i arrangerande klubb. För utländsk deltagare gäller medlemskap i grythund-, terrier- eller taxklubb som tillhör erkänd utländsk kennelklubb.

Hundägare svarar för att hund uppfyller nedanstående krav.

Svenskägad hund skall vid anmälningstidens utgång vara registrerad i SKK. Svenskägad hund som är född **före 2001-01-01** kan ha norskt registreringsnummer. För utlandsägad hund skall kopia av registreringsbeviset medfölja anmälningsblanketten till provet.

I de fall ovanstående krav ej uppfylls kommer erhållna resultat att annulleras.

Om deltagande hund befinnas vara kryptorchid skall detta antecknas i resultatlistan.

Doping och andra otillbörliga förhållanden

Se SKKs särskilda bestämmelser ”Nationellt dopingreglemente för hund”

Hunden skall vara:

- ID-märkt.
- frisk och i god kondition.
- vaccinerad enligt gällande bestämmelser.
- anmäld enligt arrangerade klubbs bestämmelser.
- minst 12 månader gammal.

Löptik får starta, men startar sist och skall intill dess hållas borta från provplatsen.

Ej rätt att delta:

- hund som två (2) gånger erhållit betyget ”Godkänd” vid grytanlagsprov.
- hund som två (2) gånger erhållit betyget ”Mycket bra” eller ”Utmärkt” vid anlagsprov, gryt, för tysk jaktterrier
- hund som vid två (2) olika prov tilldelats GF (grovt fel) på grund av överdriven skärpa
- hund som startat vid fyra (4) tidigare grytanlagsprov.

Hund äger ej rätt att delta som:

- Hund som vid tre tillfällen tilldelats 0 pris, pga att den visat aggressivitet eller tydligt flyktbeteende äger inte rätt att delta. Med tydligt flyktbeteende menas då hund kastar sig paniskt iväg från domaren och det inte finns någon möjlighet att närma sig hunden på naturlig väg.
- tillhör tjänstgörande domare, domaraspirant eller någon från deras hushåll.
- ägts, förts eller stadigvarande vistats hos

tjänstgörande domare eller domaraspirant under de senaste sex månaderna.

- dräktig tik får inte delta 30 dagar före valpning, beräknat från 63 dagar efter den första parningen, samt får ej heller delta förrän 75 dagar efter valpningen.
- som vistats i karantän under de senaste två månaderna.
- förts ut ur Sverige och som i land, där sådant är tillåtet, blivit öron- eller svanskuperad eller fått annan i Sverige ej tillåten åtgärd vidtagen.

Vad som nu sagts gäller även valpar undan tik, som förts ut ur Sverige, om valparna fötts inom ett år från dagen för utförseln av tiken.

Från bestämmelsen kan SKKs Centralstyrelse medge undantag.

Förare/Ägare

Föraren skall rätta sig efter de direktiv som domare eller kommissarie ger och i övrigt följa provbestämmelserna.

Föraren ansvarar själv för eventuella skador som hunden kan ådra sig under prov.

Hundägare eller dennes ombud står under pågående prov under det ansvar som följer av lagen om tillsyn över hundar och katter.

Aga av hund är förbjudet.

Provgryt

Provgryt skall vara utformat enligt gällande bestämmelser och skall inspekteras av domare och provledare före prov. Vad gäller kittel så ska den för samtliga provformer avskämmas med galler (se principskiss sid. 27, "galler för karaktärsprov, i SKKs bestämmelser för grythundsarbete"), monterat i alla tre gångarna. I övrigt vad avser provgrytet gäller vad som föreskrivs för respektive provform.

Provdjur

Grävling används som provdjur vid anlags- och karaktärsprov. Grävling som används ska vara förtecknad i Svenska Grythundklubbens eller Svenska Taxklubbens eller Svenska Terrierklubbens för ändamålet upprättade register.

Samma grävling får användas högst 1 timme/dag. Minst två grävlingar skall finnas tillgängliga vid prov. Det åligger också arrangören att tillse att "vilande" grävling befinner sig i en ostörd miljö. Provtid för varje hund är högst 15 minuter.

Veterinär

Veterinär skall finnas tillgänglig inom rimlig tid under en provdag.

Protest

Domslut kan ändras i följande fall:

- a. om fel av teknisk art begåtts
- b. om hunden inte haft rätt att delta enligt gällande bestämmelser

Deltagare kan således inte protestera mot domarens bedömning och fria skön.

Frågan om ändring av domslut prövas

1. efter protest från provdeltagare vars rätt berörs av det klandrade domslutet
2. efter anmälan från provledare eller från den domare som fattat domslutet
3. efter beslut av specialklubb/SKK att av annan anledning ta upp frågan om ändring av visst domslut.

Protest mot domslut skall vara skriftlig. Den skall lämnas in till provledaren innan provet avslutats och den dag som det klandrade domslutet meddelades och vara åtföljd av protestavgift motsvarande **dubbel** anmälningsavgift.

Vid rörligt prov skall protesten och avgiften vara inlämnad till provledare inom tre (3) dagar efter det att domslutet tillkännagivits.

Om protest lämnas in av någon som inte är berättigad till detta eller om protesten inte är åtföljd av fastställd protestavgift, skall protesten omedelbart avvisas. Sådant beslut fattas av provledaren.

Provledaren avgör efter hörande av domaren om protesten kan anses vara befogad. Beslut lämnas skriftligen till den som protesterat.

Godkänns protesten ändras hundens pris i resultatlistan, alternativt omprövas hunden,

och protestavgiften återbetalas.

Om ett godkännande av protesten medför att hundens pris utgår ur resultatlistan, återbetalas förutom protestavgiften, också anmälningsavgiften.

Den provdeltagare som berörs av provledarens beslut kan överklaga till berörd specialklubbsstyrelse. Överklagandet skall ske skriftligt och skall ha inkommit till specialklubbens styrelse senast två veckor efter dagen för provledningens beslut.

Ändring i resultatlista kan ske inom två år från provtillfället.

Grytanlagsprov, sprängare

Ändamål

Ändamål med grytanlagsprov, sprängare, är att prova och utvärdera deltagande hundars anlag och lämplighet för grytjakt på räv.

Stor rörlighet, lagom skärpa och ett snabbt rutinerat anfalls sätt i korta ruscher får räv att snabbt lämna grytet.

Gryt

Provgryt skall vara utformat enligt gällande bestämmelser och skall inspekteras av domare och provledare före prov. Provgrytet ska vara utrustat med galler i samtliga gångar och i övrigt utformat enligt skiss på sidan 22 i SKKs bestämmelser för grythundsarbete.

Allmänna bestämmelser

Kitteln/provgrytet skall vara så utformat att det ej är möjligt för grävling och hund att bibringa varandra skada. Det åligger domaren att före varje enskild hunds prövning konstatera att konstruktionen är intakt.

Efter inspektion och iordningställande av provgrytet placeras provdjuret, grävlingen, i kitteln.

Förarens plats är 2 meter från ingång 1, varifrån hundens släpps. Förare äger ej rätt att hjälpa hunden annat än på domarens uppmaning.

Utkallning får ske direkt genom ingång 1 eller 2.

Provet avbryts för hund som inte gått igenom nålsöga eller på hyllan inom 3 minuter och skall vara avslutat inom 15 minuter.

Provet genomförande

Provet sker med grävling som provdjur. Grävlingen skall vara placerad i den vridbara kitteln. Innan hund släpps in skall vimplarna vara på plats och inspektionsluckorna stängda. Domaren skall kontrollera grytet så att det stämmer mot bestämmelserna. Inget vatten får finnas i botten av brunnen.

Bedömning

Vid provet beskrivs hundens arbete i ett protokoll för grythundsarbete i momenten:

- A. Arbetssätt vid kontakt med provdjuret.
- B. Skärpa.
- C. Jaktlust, hinderforcering.
- D. Rörlighet, vilja att bryta.
- E. Skall, hörbarhet.
- F. Ärlighet.

Anvisningar vid beskrivningen

Moment A och B. Arbetssätt vid kontakt med provdjuret och skärpa

Domaren skall sköta kitteln på sådant sätt att hundens arbete inte påverkas i någon av gångarna.

Vid beskrivningen tas hänsyn till hundens vilja och sätt att anfalla samt med vilken intensitet (skärpa) den agerar mot provdjuret. I beskrivningsmoment A. invägs även den klokhet som hunden visar i sitt arbetssätt.

Om hunden anfaller övermodigt, dumdrigt och/eller med överdriven skärpa utan respekt för provdjuret och på ett sätt som skulle riskera att utsätta sig själv, eller provdjuret, för allvarliga skador ska provet avbrytas.

En sådan hund tilldelas betyget ”**GF**” (grovt fel).

Moment C. Jaktlust, hinderforcering

Hundens jaktlust framkommer vid dess sätt att forcera hinder för att målmedvetet komma i kontakt med provdjuret. Uthålligheten i arbetet är också ett mått på jaktlusten. Hinder är nålsögon, ett stående och ett liggande, grav samt hylla. Hinderforceringen är avklarad när hindret är taget, oavsett om hunden anfaller eller inte. Samtliga hinder skall forceras.

Moment D. Rörlighet, vilja att bryta

Önskvärt är att hunden bryter under pågående anfall (spontanbrytning) för att söka ny anfallsväg. Söker den sig också ut ur grytet efter brytning och därefter går in för att söka ny anfallsväg, har den ett idealiskt arbetssätt.

Vid beskrivning av rörlighet skall hänsyn även tas till hundens totala rörlighet i grytet.

Moment E. Skall

Vid beskrivningen av skallet skall hänsyn tas till såväl hörbarhet som nyansering, samt om det är ljus eller grovt.

Moment F. Ärlighet

När utkallning är beordrad, är ärlighetsbedömningen avslutad.

Lydnad

Hunden skall befinna sig i gång 1 eller 2 men ej på hyllan. Föraren får 2 minuter till sitt förfogande att kalla ut hunden. För att utkallning skall beskrivas, ha skett, skall hunden avbryta och gå direkt ut till föraren. Utkallning görs från valfri gång och får ske med röst, visselpipa eller dylikt. Föraren får inte slå eller knacka i grytet.

Värdering av hundens arbete

Helhetsintrycket av hundens prestation, varvid en sammanvägning görs av arbetssättet i de olika momenten, utgör underlaget för bedömningen.

För betyget **godkänd** krävs att hunden arbetat i alla tre gångarna och utfört ett mycket bra sprängararbete.

Betyget **godkänd** meriterar för start på grytjaktprov, sprängare.

Grytanlagsprov, förbyggare

Ändamål

Förbyggjarprovets ändamål är att prova och utvärdera deltagande hundars anlag och lämplighet för grytjakt på grävling (och mårdhund).

Hunden skall under ca 15 minuter med lugnt och hörbart skall och utan onödiga angrepp mot grävlingen få denne att ligga stilla och vid utbrytningsförsök få denne att bli kvar på platsen genom effektiva motangrepp.

Gryt

Provgryt skall vara utformat enligt gällande bestämmelser och skall inspekteras av domare och provledare före prov. Provgrytet skall vara utrustat med galler i gång 1 och i övrigt utformat enligt skiss på sidan 23 i SKKs bestämmelser för grythundsarbete.

Allmänna bestämmelser

Kitteln/provgrytet skall vara så utformat att det ej är möjligt för grävling och hund att bibringa varandra skada. Det åligger domaren att före varje enskild hunds prövning konstatera att konstruktionen är intakt.

Efter inspektion och iordningställande av provgrytet placeras provdjuret, grävlingen, i kitteln.

Förarens plats är 2 meter från ingång 2, varifrån hunden släpps. Föraren äger ej rätt att hjälpa hunden annat än på domarens uppmaning.

Utkallning får ske direkt genom ingång 2.

Provet avbryts för hund som inte gått igenom det stående nålsögat inom 3 minuter och skall avslutas efter 15 minuter.

Provets genomförande

Provet sker med grävling som provdjur. Grävlingen skall vara placerad i den vridbara kitteln. Kittelns öppning mot gång 2 och öppningen vid hyllan avskärmas från kitteln med plåt.

Avskärmning sker även av ingång 1, så att hunden inte kan komma in eller ut denna väg.

Innan hund släpps in, skall vimplarna vara på plats och inspektionsluckorna stängda. Domaren skall i övrigt kontrollera grytet så att det stämmer mot bestämmelserna. Inget vatten får finnas i botten av brunnen.

Bedömning

Vid provet beskrivs hundens arbete i ett protokoll för grythundsarbete i momenten:

- A. Arbetssätt vid kontakt med provdjuret.
- B. Skärpa.
- C. Jaktlust, hinderforcering.
- D. Rörlighet, vilja att bryta.
- E. Skall, hörbarhet.
- F. Ärlighet.

Anvisningar vid beskrivningen

Moment A och B. Arbetsätt vid kontakt med provdjuret och skärpa

Domaren skall sköta kitteln på sådant sätt att hundens arbete inte påverkas i någon av gångarna.

Vid beskrivningen tas hänsyn till hundens vilja och sätt att anfalla samt med vilken intensitet (skärpa) den agerar mot provdjuret. Det är en nackdel om en förliggare gör oprovocerade attacker mot provdjuret. I beskrivningsmoment A. invägs även den klokhet som hunden visar i sitt arbetsätt.

Om hunden anfaller övermodigt, dumdrigt och/eller med överdriven skärpa utan respekt för provdjuret och på ett sätt som skulle riskera att utsätta sig själv, eller provdjuret, för allvarliga skador ska provet avbrytas.

En sådan hund tilldelas betyget ”**GF**” (grovt fel).

Moment C. Jaktlust, hinderforcering

Hundens jaktlust framkommer vid dess sätt att forcera hinder för att målmedvetet komma i kontakt med provdjuret. Uthålligheten i arbetet är också ett mått på jaktlusten. Hinder är nålsögon, ett stående och ett liggande, samt grav och sandvall. Hinderforceringen är avklarad när hindret är taget, oavsett om hunden anfaller eller inte.

Moment D. Rörlighet, vilja att bryta

Av en förliggare krävs att den ej lämnar provdjuret.

Moment E. Skall

Vid beskrivningen av skallet skall hänsyn tas till såväl hörbarhet som nyansering, samt om det är ljult eller grovt.

Moment F. Ärlighet

När utkallning är beordrad, är ärlighetsbedömningen avslutad.

Lydnad

Hunden skall befinna sig i gång 1. Föraren får 2 minuter till sitt förfogande att kalla ut hunden. För att utkallning skall beskrivas ha skett, skall hunden avbryta och gå direkt ut till föraren.

Utkallning görs från ingång 2 och får ske med röst, visselpipa eller dylikt. Föraren får inte slå eller knacka i grytet.

Värdering av hundens arbete

Helhetsintrycket av hundens prestation, varvid en sammanvägning görs av arbetsättet i de olika momenten, utgör underlaget för bedömningen.

För betyget **godkänd** krävs att hunden utfört ett mycket bra förliggararbete.

Betyget **godkänd** meriterar för start på grytjaktprov, förliggare.

Grytkaraktärsprov

Ändamål

Provet avser att klargöra en hunds mentala förutsättningar som grythund. Provet är lämpligt för att testa en hunds rastypiska karaktär utan större träningsinsatser och avses ligga till grund för avelsvärdering av provade hundar.

Gryt

Se **Skiss över provgryt för karaktärsprov**.

Allmänna bestämmelser

Efter inspektion och iordningställande av provgrytet placeras provdjuret, grävlingen, i kitteln (lådan).

Föraren äger rätt att visa hunden ingången men får sedan inte påverka hundens arbete annat än på domarens uppmaning. Hunden skall alltid provas med galler framför grävlingen.

Provet avbryts för hund som inte gått in och sökt kontakt inom 3 minuter och skall vara avslutat inom 10 minuter.

Provet genomförande

Som provdjur används grävling.

Provet kan genomföras i gryt avsett för grytanlagsprov, men endast gång 1 används, dock utan nålsöga eller sandvall. Övriga gånger avstängs med plåtar.

Som alternativt provgryt kan ett mobilt system placerat ovan jord användas. En 2-4 m lång gång, med mätten 20x20 cm leder fram till en låda där provdjuret befinner sig.

Ett galler, med rundstavar av trä eller plast, utgör gavel i den sida av lådan som är förbunden med gången och skall förhindra direktkontakt med provdjuret.

Bedömning

Vid provet beskrivs hundens arbete i ett protokoll för grythundsarbete i momenten:

- A. Arbetssätt vid kontakt med provdjuret.
- B. Skärpa.
- E. Skall, hörbarhet.

Anvisningar vid beskrivningen

Moment A och B. Arbetssätt vid kontakt med provdjuret och skärpa

Föremål för beskrivningen skall vara en grythunds rastypiska karaktär. Vid beskrivningen tas hänsyn till hundens vilja att anfalla och med vilken intensitet (skärpa) den arbetar framför provdjuret. I beskrivningsmoment A vägs även den klokhet som hunden visar i sitt arbetssätt.

Moment E. Skall, hörbarhet

Vid beskrivningen av skallet skall hänsyn tas till såväl hörbarhet som nyansering samt om det är ljusst eller grovt.

Värdering av hundens arbete

Helhetsintrycket av hundens prestation i de olika momenten utgör underlaget för bedömningen.

För betyget **godkänd** krävs att hunden visat sig besitta en för grythund god rastypisk karaktär.

Hund som tilldelats betyget **godkänd**, äger inte rätt att vidare starta på grytkaraktärsprov.

Apportering, gryt

Ändamål

För eftersök kan erfordras att grythundar har ytterligare färdigheter än som rävsprängare, respektive förliggare. Här behövs att hundarna också tränas och provas i viltspårning och med apportering ur gryt.

Gryt

Se **Skiss över provgryt för eftersök**.

Alternativ A

Apportering sker ur en ca sex meter lång grytgång. "Grytgången" skall ha dimensionen 20x20 cm och minst en vinkel på ca 45 grader. Grytgången skall i slutänden vara tillsluten men ha ventilationsöppning.

Alternativ B

Grytet är detsamma som vid grytanlagsprov, men följande ändringar görs: I grytet används ingång 1. Endast gång 1 är öppen och inga hinder skall finnas. Apportobjektet placeras mot gallret i gång 1.

Genomförande

Hunden skall för omdömet **godkänd**, apportera en död grävling eller räva ur grytet och föraren skall överlämna apporten till domaren. Alternativt kan ett oberett skinn med insydda vikter användas.

Apportobjektets vikt ca 6 kg.

Apportobjektet dras genom grytet, från ingången till platsen varifrån det skall hämtas. Därefter placeras apportföremålet med huvudet mot det håll från vilket hunden skall komma.

Förarens plats är vid ingången.

Bedömning

Provtid från att hunden släpps till dess föraren överlämnat apporten är max 10 minuter.

Provet bedöms som **Godkänd** eller **icke godkänd**. Protokoll för grythundsarbete skall användas.

Anlagsprov, gryt, för tysk jaktterrier

Ändamål

Tysk Jaktterrierklubbs (TJTKs) anlagsprov, gryt, är ett delprov i Skogsanlagsprovet alternativt Fälthanlagsprovet, där grytdelen kopplas samman med skogsdelen alternativt fältdelen. I grytdelen ingår även vattenarbete. Skottfasthetsprov görs i samband med Skogsanlagsprovet alternativt Fälthanlagsprovet. Organisation, domare och redovisning sker enligt TJTKs bestämmelser.

Allmänt

Arbete i provgryt

Den tyska jaktterriern skall i första hand vara en för jägare på räv och grävling i naturgryt fullt lämpad hund, som uppfyller den nödvändiga skärpan, uthålligheten och passionen för denna jaktform.

För en rättvis bedömning under likvärdiga förhållanden äger grytegenskapsbedömningen rum i provgryt.

Gryt

Kitteln/provgrytet skall vara så utformat att det ej är möjligt för grävling och hund att bibringa varandra skada. Det åligger domaren att före varje enskild hunds prövning konstatera att konstruktionen är intakt samt att under prövningens tillse att provdjur och hund ej kan skadas.

Vad gäller **kittel** ska samtliga gånger avskämmas med galler (se principskiss sid. 27, ”galler för karaktärsprov, i SKKs bestämmel-

ser för grythundsarbete”). I övrigt vad gäller provgrytet;

Se **Skiss över Provgryt för Anlagsprov, Sprängare**, med följande undantag: Stående nålsögon finns placerade i ingång 1. och ingång 2.

Inga hinder ska finnas i provgrytet förutom hylla och grav.

Förlopp

Föraren får mana på sin hund att gå in i grytet och får hålla på tills den ligger framför kitteln.

Samma grävling får användas högst 1 timme/dag. Minst två grävlingar skall finnas tillgängliga vid prov. Det åligger också arrangören att tillse att ”vilande” grävling befinner sig i en ostörd miljö. Provtid för varje hund är högst 15 minuter.

Vid endagsprov på förutbestämd plats, skall det alltid finnas flera provdjur till förfogande (minst 2 st/10 hundar). Samma provdjur får användas högst 1 tim/dag. Det åligger också arrangören att tillse att ”vilande” grävling befinner sig i en ostörd miljö.

Vid bedömningen av grythundar på grytdelen av TJTKs anlagsprov, skall ingen jämförelse ske med bedömningssättet på det vanliga Grythanlagsprovet.

Hundarnas prestationer jämförs endast med regler och anvisningar, ej med varandra, således ingen konkurrensbedömning.

Bedömning

1a. Moment 1 - 4.

Arbete i provgryt (skärpa, jaktlust, skall och sök).

Föraren får mana på hunden tills den får kontakt med grävlingen.

Förarens plats under hela provet är vid ingång 1. Provtid är max 15 minuter.

För att få slutomdömet ”**Utmärkt**” krävs att hunden:

- självständigt söker kontakt med grävlingen och visar utmärkt skärpa.
- bryter efter attacker mot grävlingen när den placeras utom synhåll.
- använder sig av samtliga tre gånger mot kitteln.

Om hunden anfaller övermodigt, dumdrigt och/eller med överdriven skärpa utan respekt för provdjuret och på ett sätt som skulle riskera att utsätta sig själv, eller provdjuret, för allvarliga skador skall provet avbrytas.

En sådan hund tilldelas betyget ”**GF**” (**grovt fel**)

Som riktlinjer gäller:

Moment 1. Skärpa

- 4 Skärpa med stor auktoritet.
- 3,5 Skärpa med auktoritet.
- 3 Visar god skärpa.
- 2,5 Visar godtagbar skärpa.
- 1-2 Ej fullt godtagbar skärpa.
- 0 Ingen viltkontakt / Överdriven skärpa
Överdriven skärpa = **GF**

Moment 2. Jaktlust

- 4 Snabb och effektiv.
- 3 Effektiv.
- 2 Något oengagerad.
- 1 Ointresserad.
- 0 Vägrar arbeta.

Moment 3. Skall

Bedöms ej efter hörbarhet utan endast efter täthet.

- 4 Tät skallgivning.
- 3 Bra skallgivning.
- 2 Gles eller lurpassar eller är lös.
- 1 Ej godtagbar skallgivning.
- 0 Skallar ej.

Moment 4. Sök

- 4 Effektiv, målmedveten.
- 3 Ej helt effektiv / Forspringer sig.
- 2 Tvekar vid hinder / Nyttjar endast två gånger.
- 1 Ointresserad.
- 0 Söker ej.

Grytjaktprov

Ändamål

Jaktprovets ändamål är att under jaktmässiga former bedöma hundens jaktegenskaper.

- för rävsprängare, hundens förmåga att få räven att lämna grytet.
- för förliggare, hundens förmåga att kvarhålla grävling till dess nedslag gjorts.

Hundens prestationer bedöms enligt samma grunder som gäller för Grytanlagsprov, sprängare respektive Grytanlagsprov, förliggare. Dessutom skall hundens rutin bedömas och värdesättas.

Rätt att delta

Berättigad till grytjaktprov är hund med betyget **godkänd** på minst ett grytanlagsprov, eller jämförbar utländsk provmerit, **eller**, för tysk jaktterrier minst ett betyg "Mycket bra" eller "Utmärkt" vid anlagsprov, gryt, för tysk jaktterrier.

Organisation

För jaktprov anvisar lokalklubb/rasklubb domare. Domare och hundägare bestämmer i samråd tid och plats för provet. Domare skall senast en vecka efter provet (gäller även icke godkänt prov) insända protokollsberättelse samt prislista till arrangerande lokalklubb/rasklubb.

Bedömning

Bedömningen är en kvalitetsbedömning

med betygen **godkänd** och **icke godkänd**. Protokoll för grythundsarbete skall föras.

Sprängare

För betyget "**Godkänd, sprängare**", fordras att hunden spränger räven och att hundens prestationer i övrigt är sådana att domaren kan beteckna arbetet som förstklassigt.

Har under dagen inte påträffats räv i gryt, eller har räven legat så lätt att hunden ej har kunnat till fullo prövas, tilldelas hunden omdömet "**Kan ej bedömas**" (K.E.B.).

Förliggare

För betyget "**Godkänd, förliggare**", fordras att hunden kan kvarhålla grävling till dess nedslag gjorts och att hundens prestationer i övrigt är sådana att domaren kan beteckna arbetet som förstklassigt.

Kan inte hunden prövas till fullo, tilldelas hunden omdömet "**Kan ej bedömas**" (K.E.B.).

Domare och hundägare ansvarar tillsammans för att gryt återställs då nedslag har gjorts.

Provtid

Grytjaktprov får endast äga rum under allmän jakttid.

Teknisk beskrivning av provgryt

Allmänt

Grytet anläggs på en ostörd plats och skall vara omgärdat av ett stängsel, ca 1 meter högt. Marken skall bestå av genomsläppliga jordarter, sand eller grus, så att ytvatten inte blir stående i grytgångarna.

Grytet skall vara nedgrävt i marken så att gångarnas överkant är i nivå med omgivande mark.

Material och konstruktion

Gångar

Gångarnas botten skall bestå av fast material, t ex tegelstenar. Materialet får inte vara sådant att det ger upphov till onormalt slitage på hundarnas klor. Oavsett material tillses att ytvatten kan tränga ned i marken. Sidor och tak bör utgöras av någon form av trämaterial, betong kan godtas.

Vid kitteln (tre ställen) och på ytterligare minst fyra ställen skall gångarna kunna öppnas med luckor av minst 50 cm längd.

För att hundens förflyttningar i grytet skall kunna iakttas, förses gångarnas tak med vimplor som markerar när hunden passerar.

Brunn för upphopp på hylla och rum för kittel

Till brunn och kittelrum kan 60 cm betongrör användas. Oavsett material tillses att alla kanter, som hund och grävling kan komma i kontakt med, är väl rundade.

Nålsögon

Nålsögon skall vara löstagbara och av trämaterial. Kanter skall vara välavrundade.

Galler

Avskärmning bestående av galler ska finnas mellan kittel och samtliga gångar.

Lämpligt material till gallrets pinnar är trä eller vissa plastmaterial. Används trä, är ek eller ask lämpliga träslag.

Viktigt är att materialet inte flisar, vilket gäller både trä och plast. Gallren skall vara löstagbara.

Kittel

Avskärmning bestående av galler ska finnas mellan kittel och samtliga gångar.

Den svängbara kitteln skall vara av 3/4-typ. Materialet utgörs av 3 mm plåt och rundjärn. Centrum består av ett järnrör, som kan trädas på en i kittelrummet fastgjuten axel.

Kittelns tak skall vara försett med inspektionshål med luckor, samt en större lucka för eventuell hantering av provdjuret.

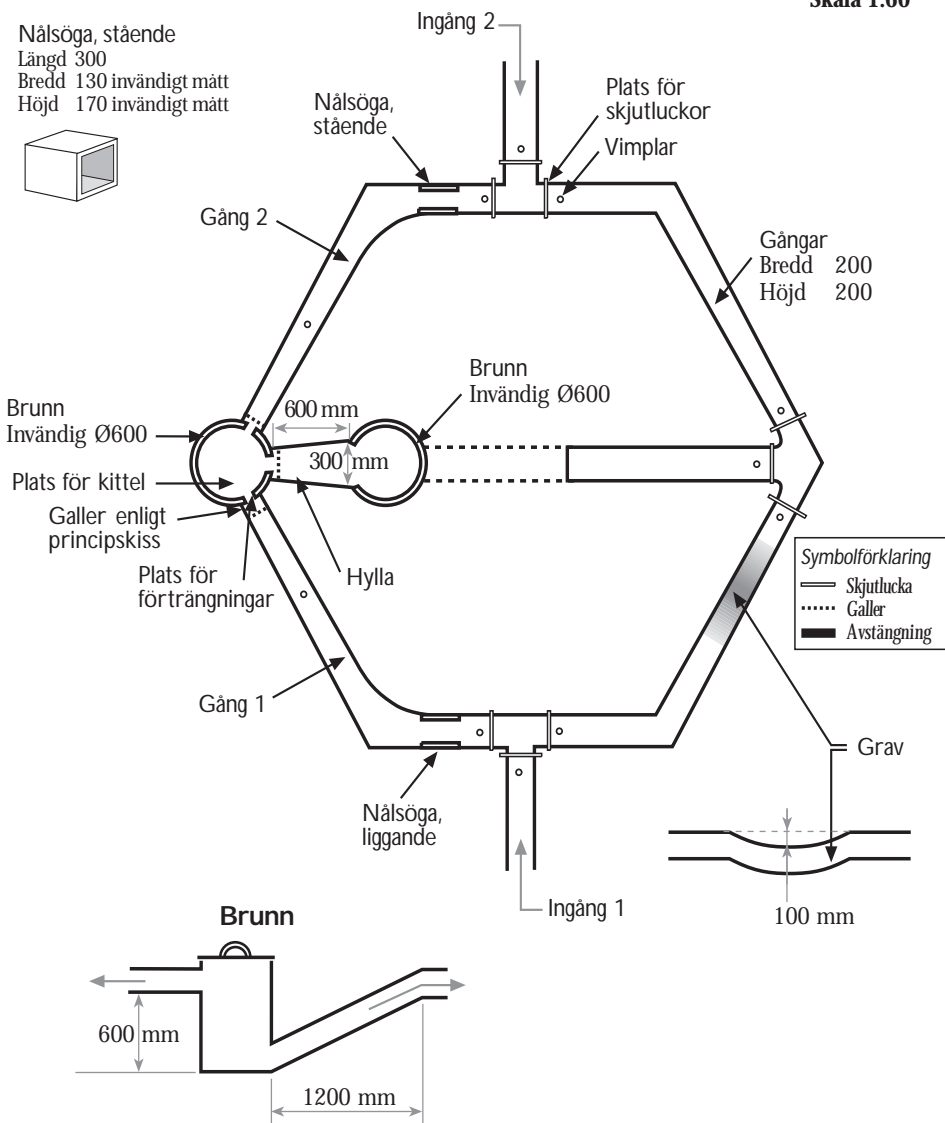
Mått

Grytets, förträngningarnas samt kittelns utseende och mått framgår av ritning.

Skiss över provgryt för anlagsprov, sprängare

Skala 1:60

Nålsöga, stående
Längd 300
Bredd 130 invändigt mått
Höjd 170 invändigt mått

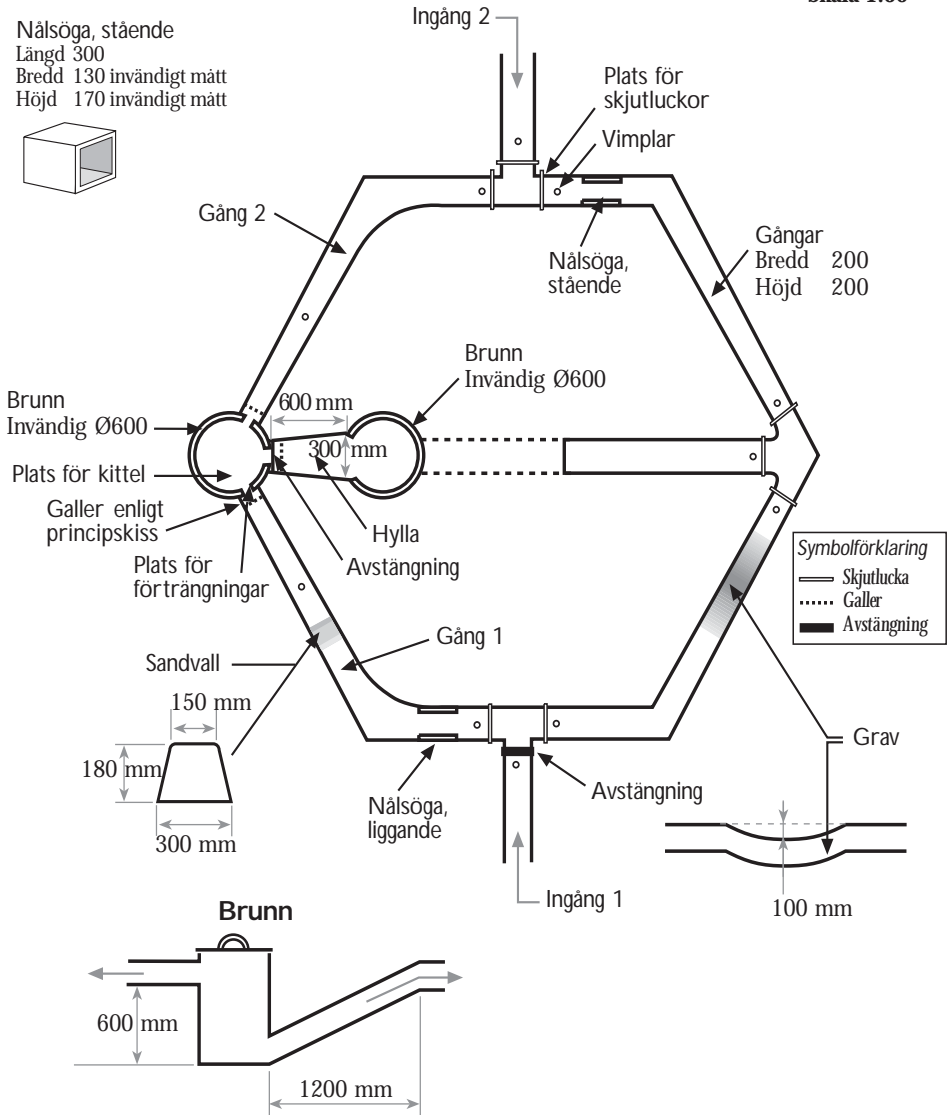


Vid kitteln och på ytterligare minst fyra ställen skall grytgångarna kunna öppnas med lock av minst 500 mm längd.

Skiss över provgryt för anlagsprov, förliggare

Skala 1:60

Nålsöga, stående
Längd 300
Bredd 130 invändigt mått
Höjd 170 invändigt mått

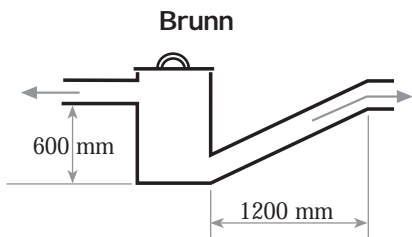
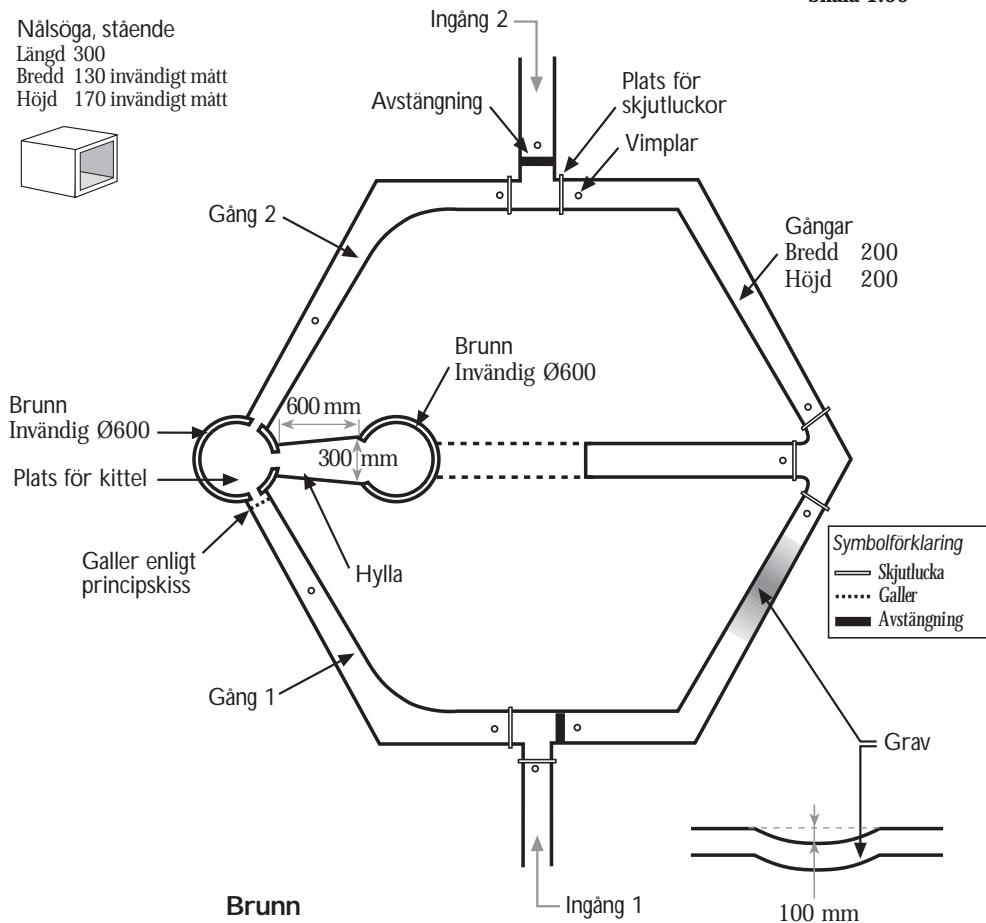
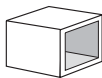


Vid kitteln och på ytterligare minst fyra ställen skall grytgångarna kunna öppnas med lock av minst 500 mm längd.

Skiss över provgryt för karaktärsprov

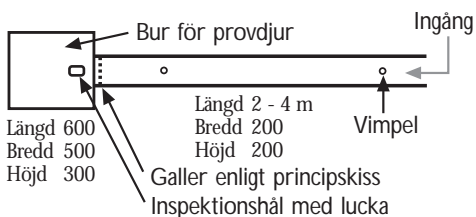
Skala 1:60

Nålsöga, stående
Längd 300
Bredd 130 invändigt mått
Höjd 170 invändigt mått



Vid kitteln och på ytterligare minst fyra ställen skall grytgångarna kunna öppnas med lock av minst 500 mm längd.

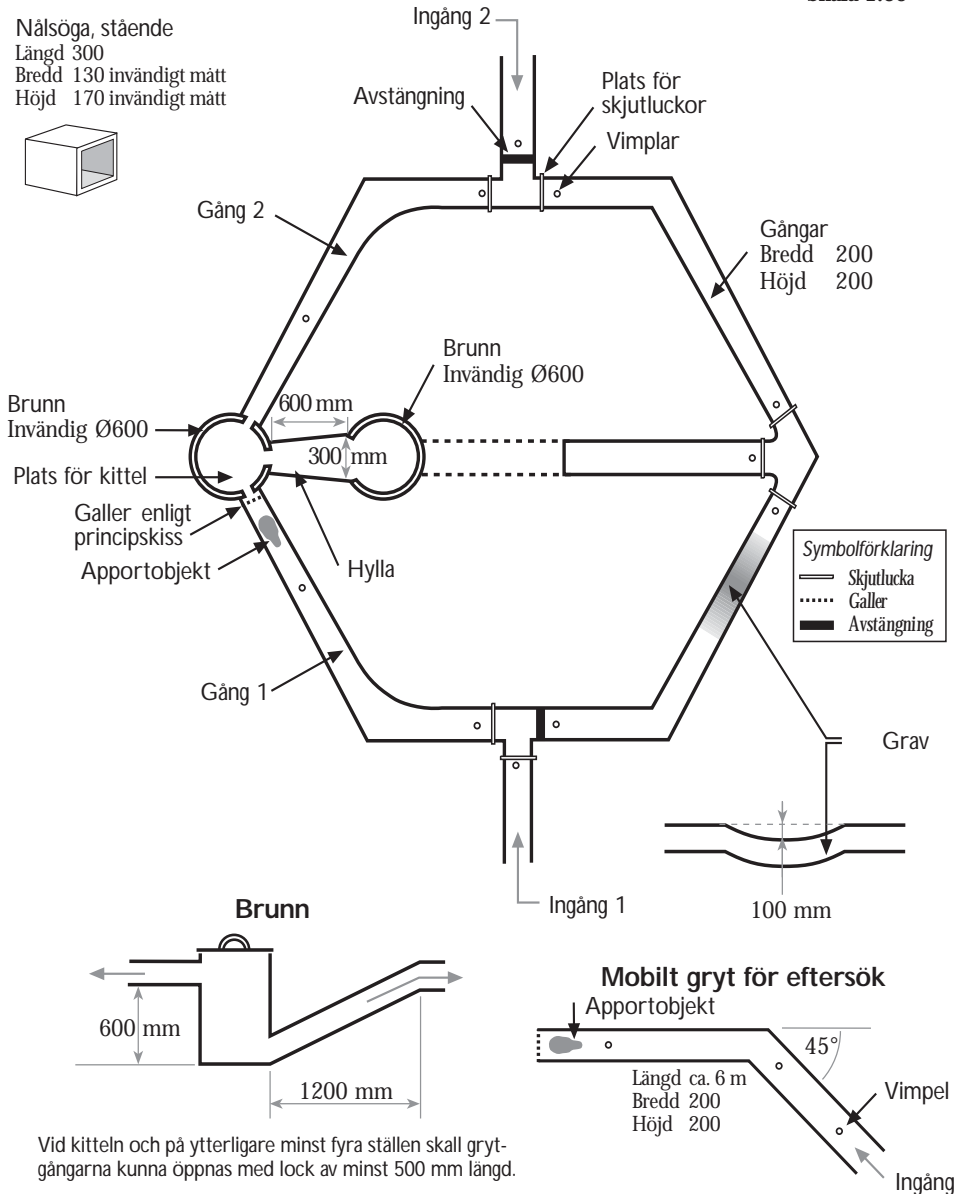
Mobil gryt för karaktärsprov



Skiss över provgryt för apporтерingsprov

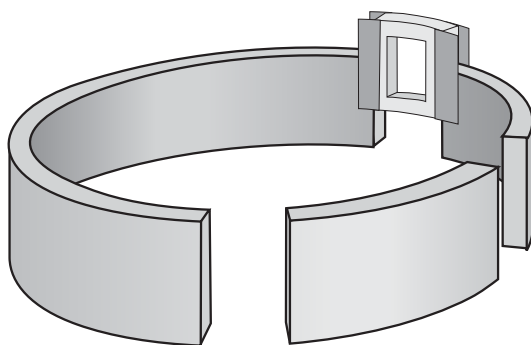
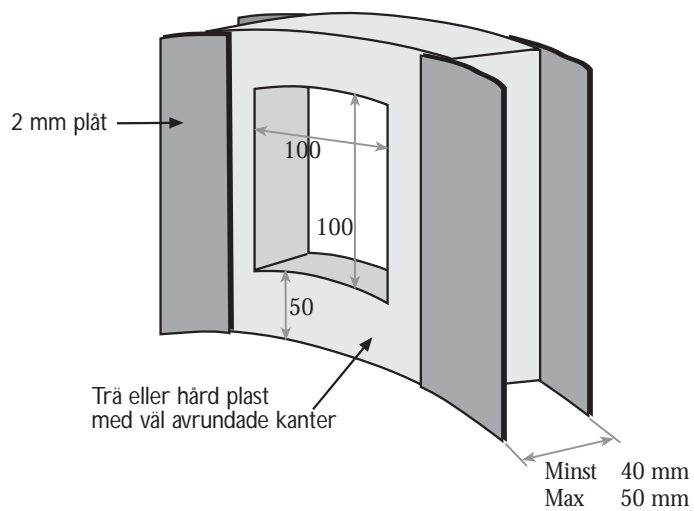
Skala 1:60

Nålsöga, stående
Längd 300
Bredd 130 invändigt mått
Höjd 170 invändigt mått

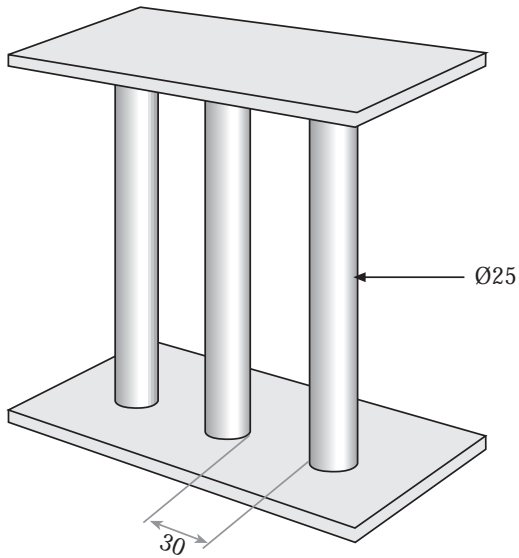


Vid kitteln och på ytterligare minst fyra ställen skall grytgångarna kunna öppnas med lock av minst 500 mm längd.

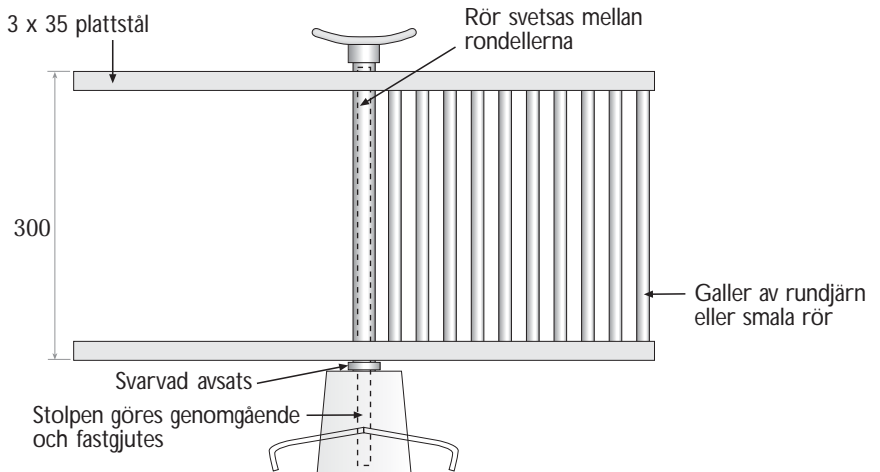
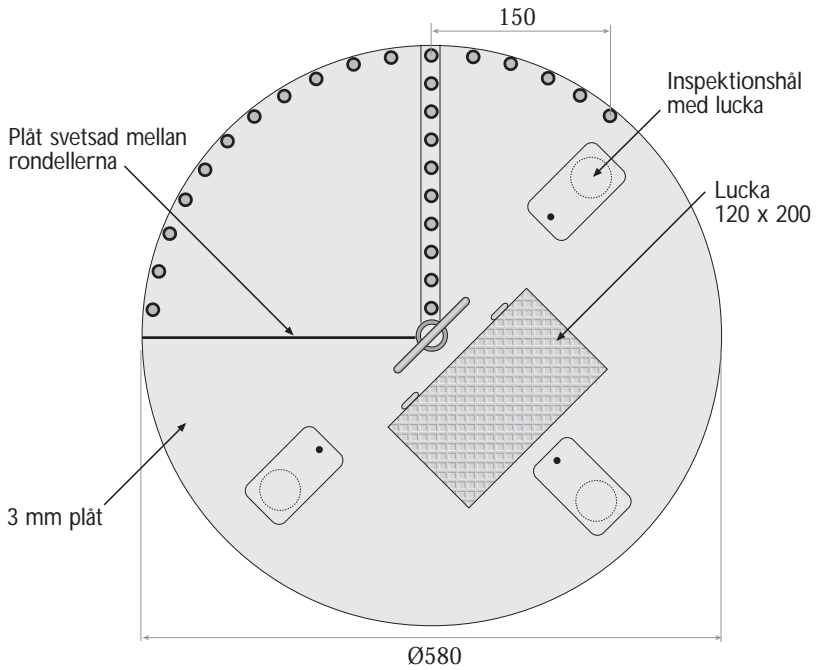
Förträngning



Principskiss (Galler för karaktärsprov)



Kittel för provgryt



 PURINA.

Friskies®

Vitality+®

Svenska Kennelklubben
163 85 SPÅNGA

Besöksadress Rinkebysvägen 70
Telefon 08-795 30 00 Telefax 08-795 30 40
Webbplats www.skk.se

Telefon Informationsavdelningen 08-795 30 30
E-post Informationsavdelningen info@skk.se



SVENSKA KENNELKLUBBEN
HUNDÄGARNAS RIKSORGANISATION